



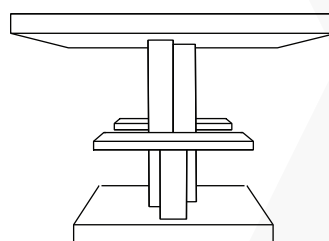
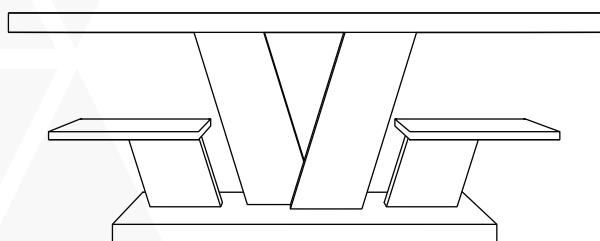
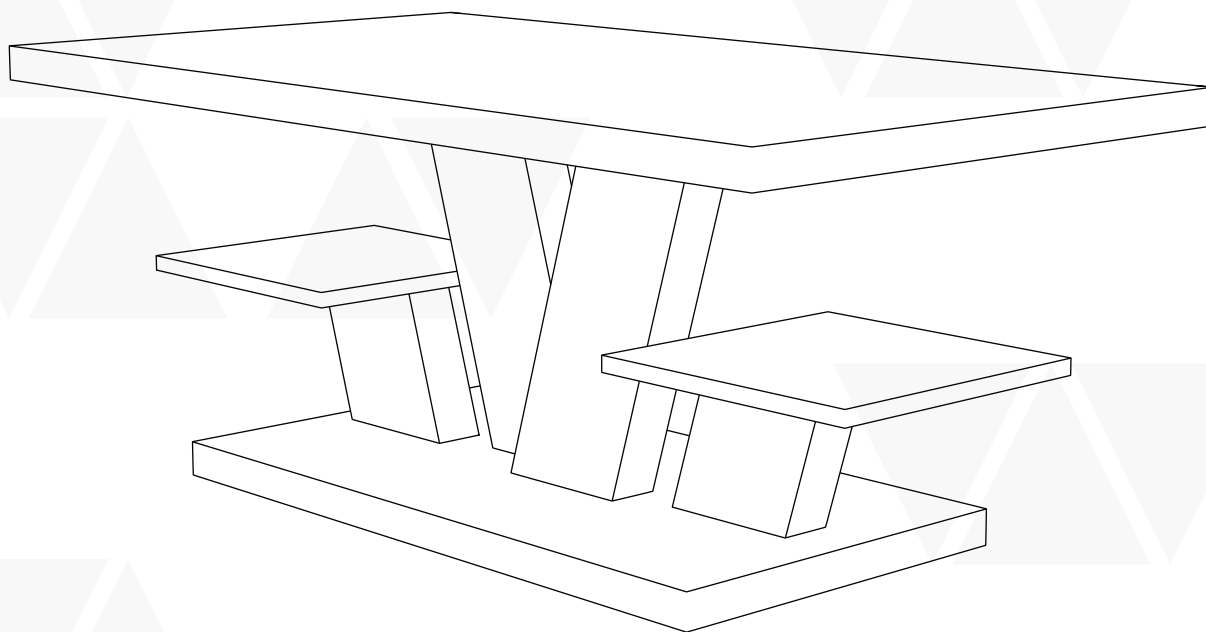
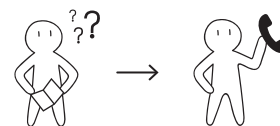
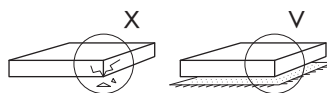
# VIVA

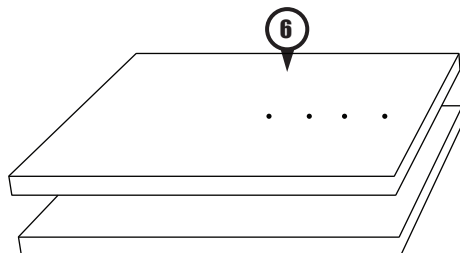
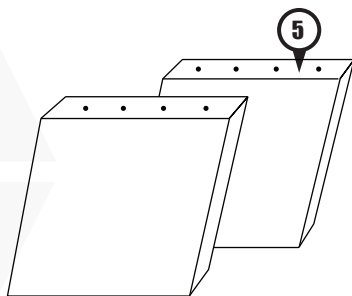
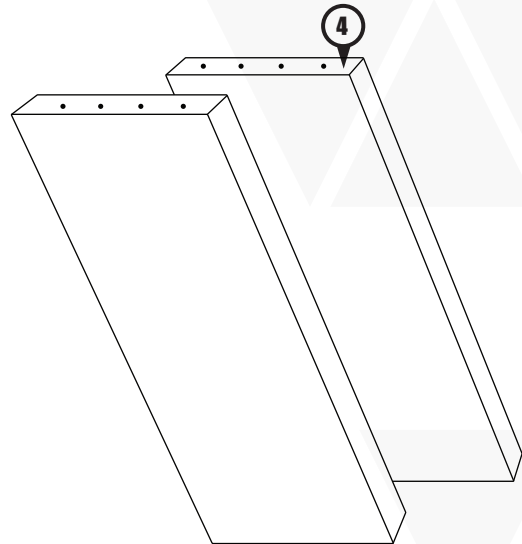
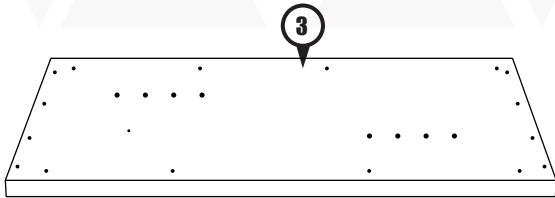
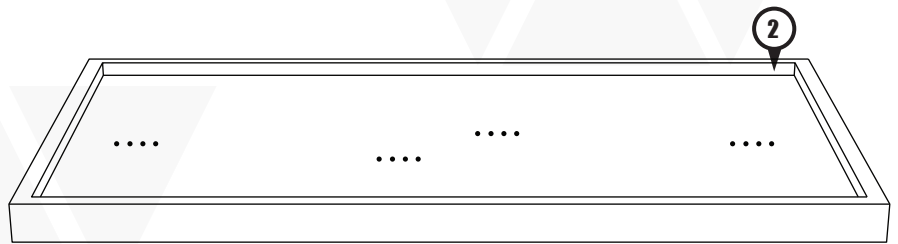
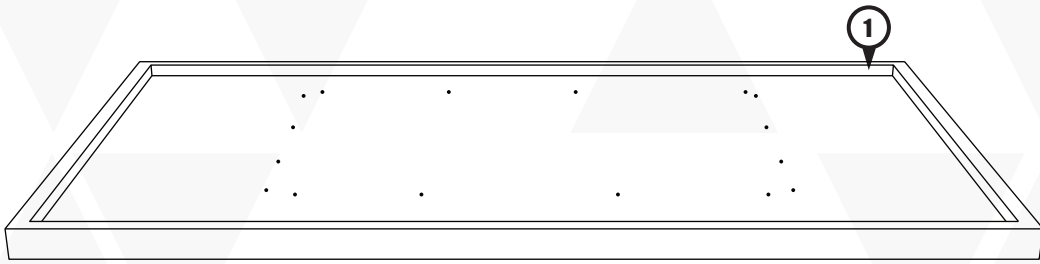
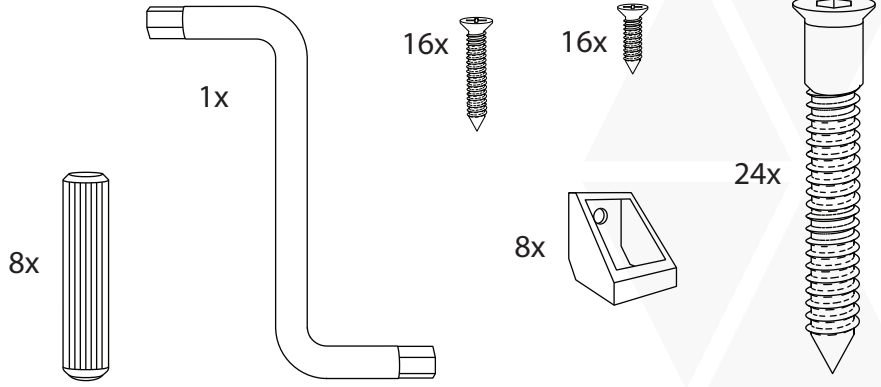
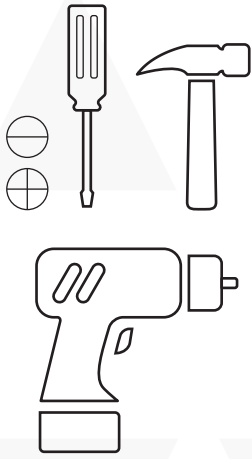


1-2 Per.

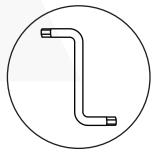


25 min

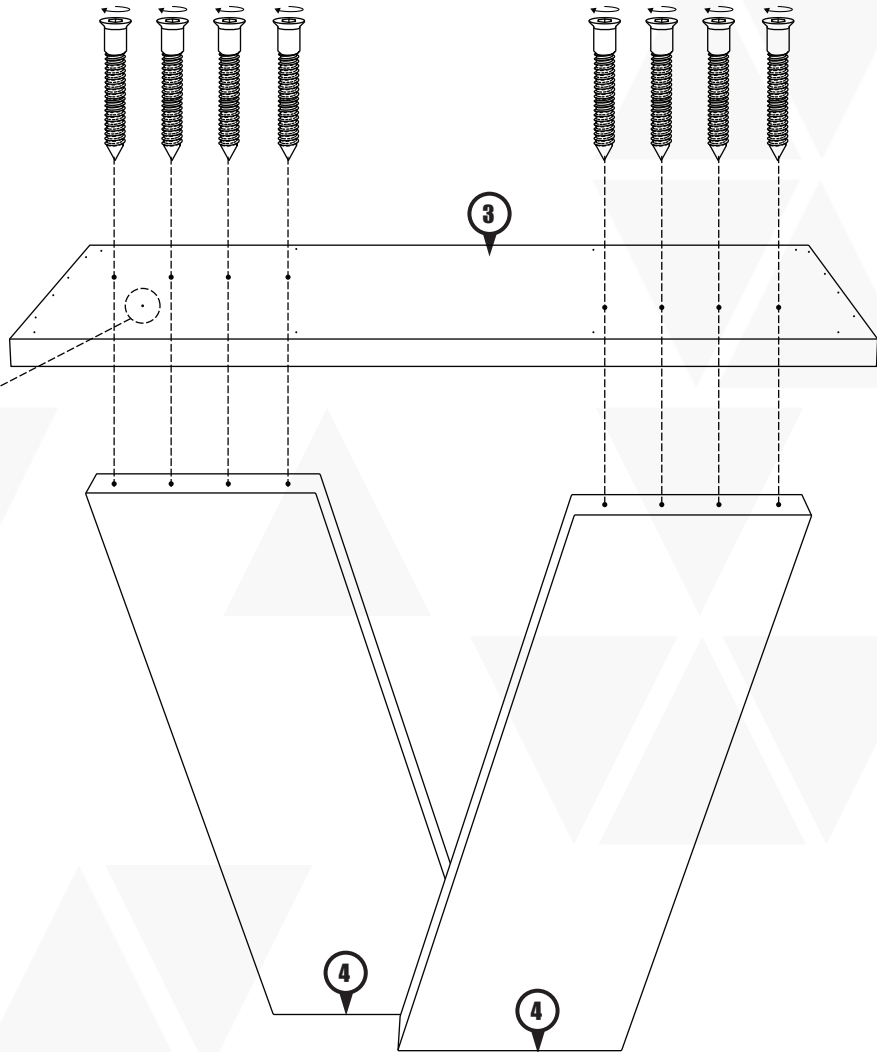




1



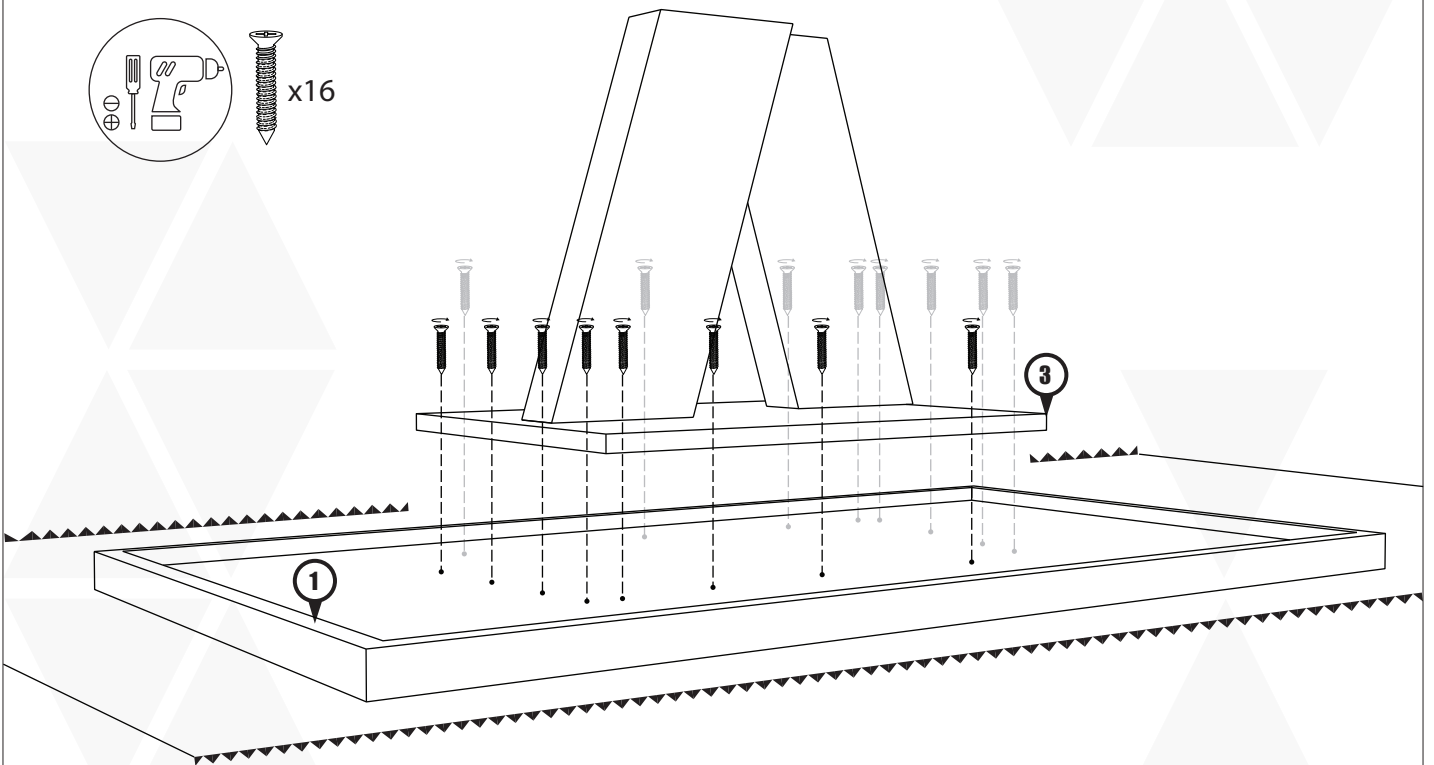
x8



2



x16

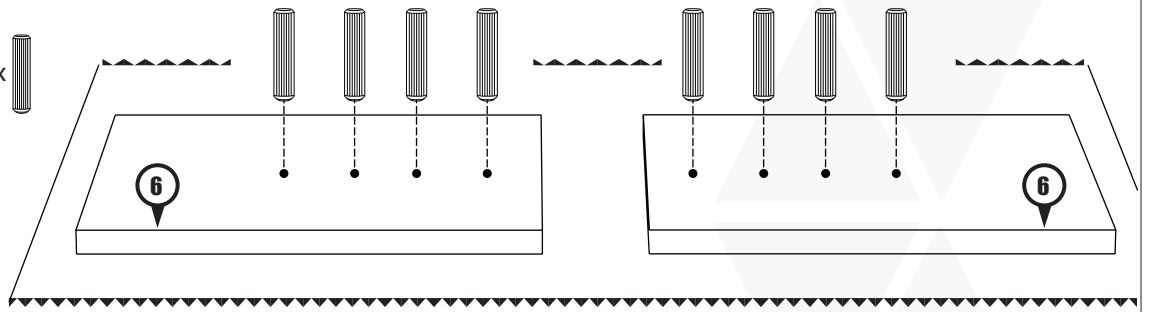


3

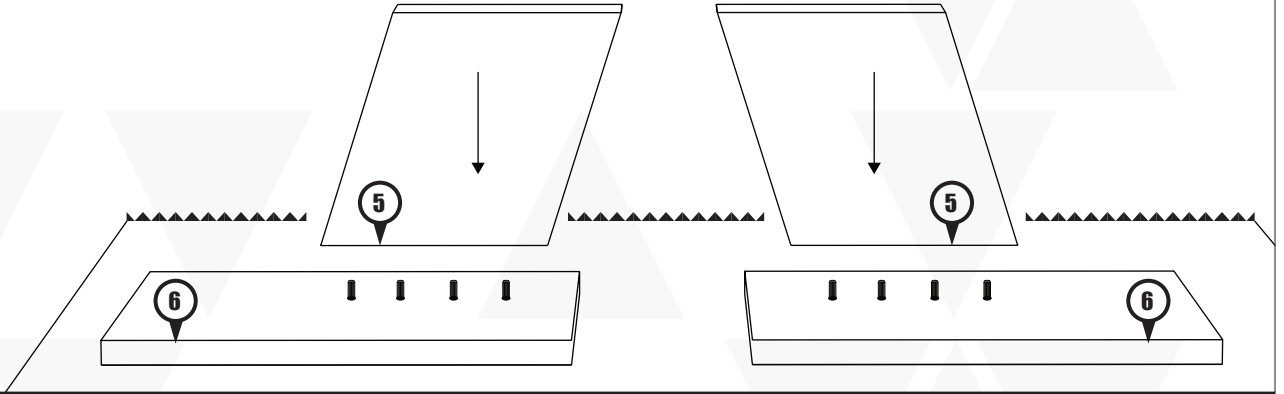
3



8x



4

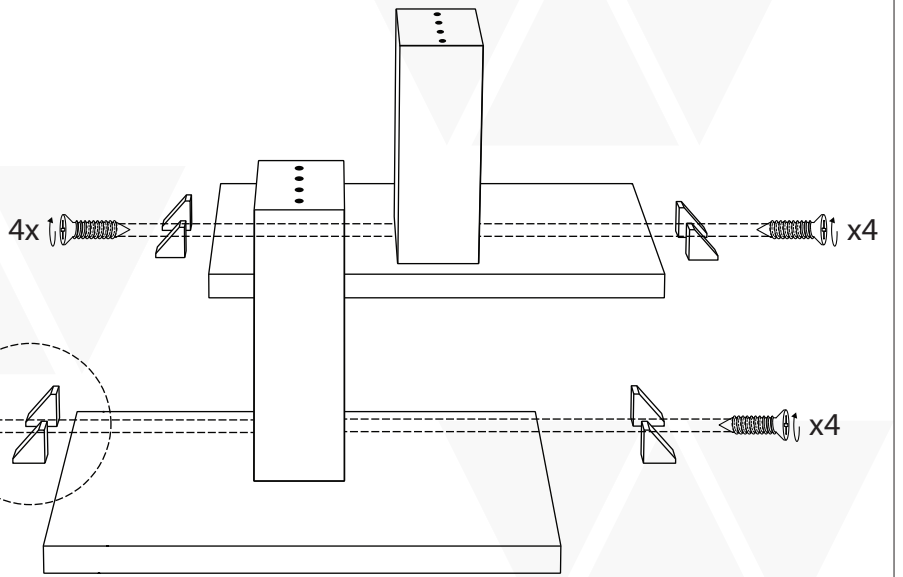
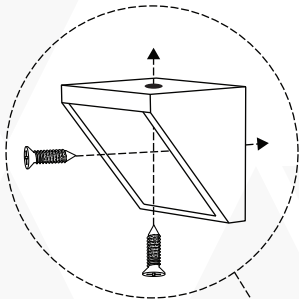


5

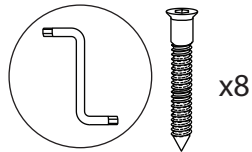
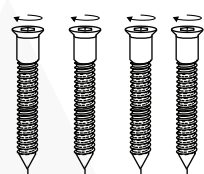


x16

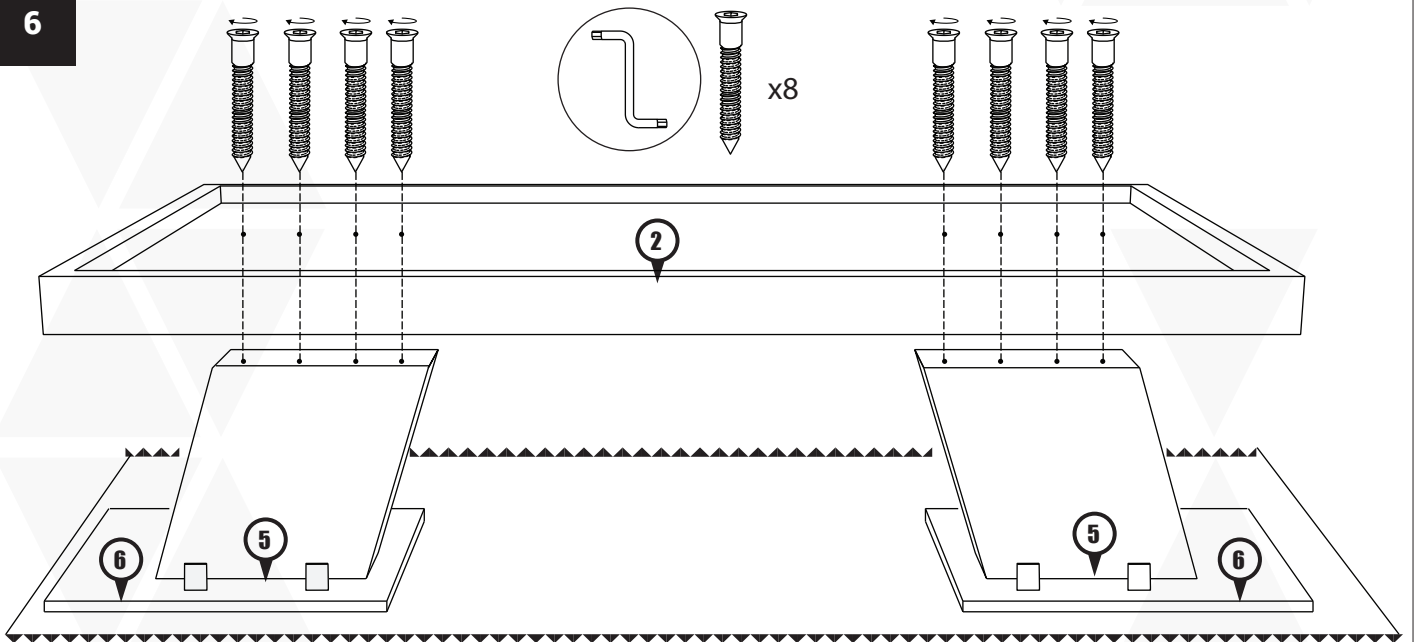
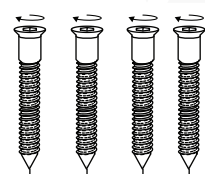
x8



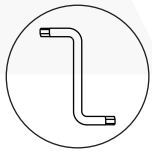
6



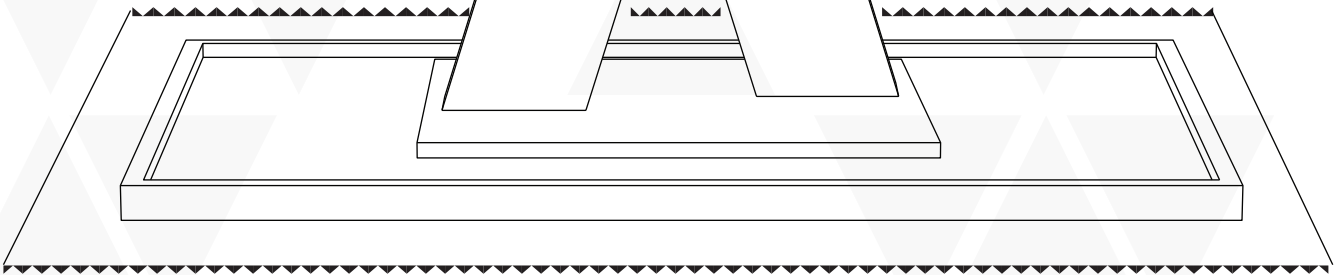
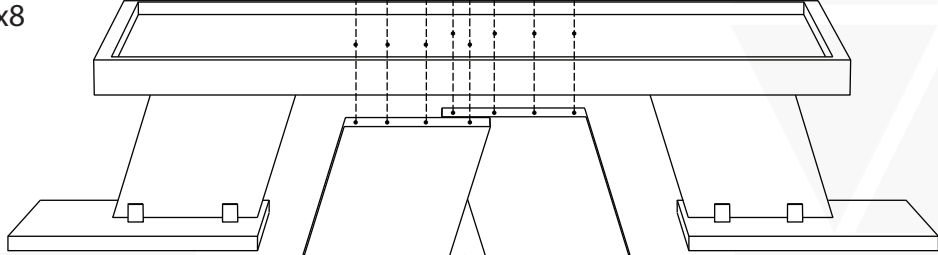
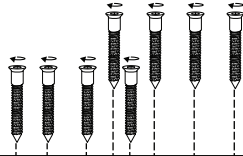
x8



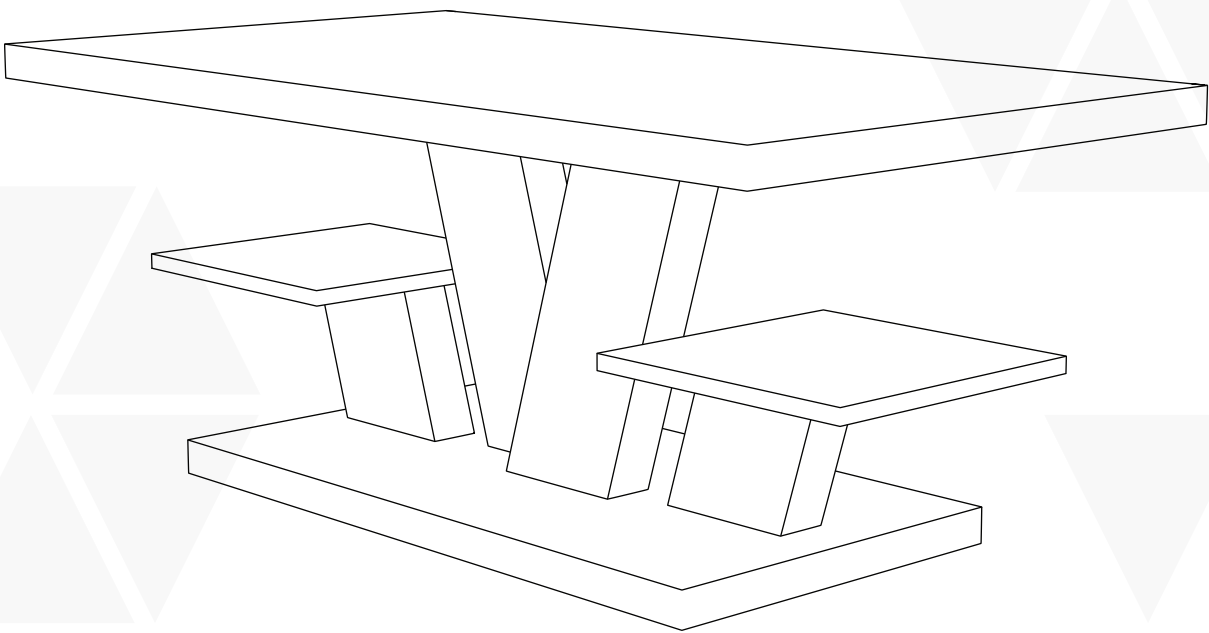
7



x8



8



<p><b>PL Uwaga informacja!</b></p> <p>Nasze powierzchnie o wysokim połysku są fabrycznie ochronione specjalną folią ochronną. Prosimy pozostawić ją na meblach do momentu zmontowania i usunięcia kurzu.</p> <p>Aby utrzymać wysoki połysk, należy</p> <ul style="list-style-type: none"> <li>po usunięciu folii ochronnej pozostawić folię polyskową przez godzinę w pomieszczeniu do stwardnienia</li> <li>stosować do czyszczenia wyłącznie bawełnianą szmatkę i odrobinę środka do mycia szkła</li> <li>nie stosować ostrych środków czyszczących z dodatkami ściernymi powierzchnie wilgotną szmatką</li> <li>nie stosować myjki parowej</li> <li>Nie uszkodzić powierzchni ostrymi przedmiotami.</li> <li>W żadnym wypadku nie narażać powierzchni na mocne promieniowanie słoneczne.</li> </ul> <p>Życzymy przyjemnego użytkowania i zadowolenia z nowych mebli.</p>	<p><b>GB Attention! Notice!</b></p> <p>Our high gloss surfaces have a protective foil when delivered. Please leave this foil on the furniture until it is completely assembled and all dust has been removed.</p> <p>To maintain the valuable high gloss appearance, you should</p> <ul style="list-style-type: none"> <li>expose the high gloss foil to the room air for an hour to allow to harden after removing the protective foil.</li> <li>only use a damp cotton cloth and a small amount of glass cleaner to clean the surfaces.</li> <li>Do not use any aggressive cleaners with additives.</li> <li>Rub off the surfaces with a wet rag.</li> <li>Do not use a steam cleaner.</li> <li>Do not damage the surface with sharp objects.</li> <li>Do not in any case expose the surfaces to intense sunlight</li> </ul> <p>We wish you plenty of enjoyment with your new furniture.</p>	<p><b>DE Achtung Hinweis!</b></p> <p>Unsere Hochglanzoberflächen sind bei der Auslieferung durch eine Schutzfolie geschützt. Belassen Sie diese auf dem Möbel, bis es vollständig montiert und von Staub befreit ist.</p> <p>Um die wertvolle Hochglanzoptik zu erhalten, sollten Sie</p> <ul style="list-style-type: none"> <li>der Hochglanzfolie nach der Entfernung der Schutzfolie eine Stunde Zeit zum Nachhärten an der Raum-Luft geben</li> <li>für die Reinigung der Oberflächen verwenden Sie nur ein feuchtes Baumwolltuch und etwas Glasreiniger.</li> <li>Kein scharfes Reinigungsmittel mit Zusatzstoffen verwenden.</li> <li>Oberflächen mit einem nassen Lappen abreiben</li> <li>keinen Dampfreiniger verwenden.</li> <li>Oberfläche nicht mit scharfen Gegenständen beschädigen</li> <li>Oberflächen auf gar keinen Fall starker Sonnenbestrahlung aussetzen</li> </ul> <p>Wir wünschen Ihnen noch viel Freude mit Ihrem neuen Möbel.</p>
<p><b>RU Обратите внимание!</b></p> <p>Наши изделия с поверхностью с зеркальным блеском поставляются защищенными специальной пленкой. Оставляйте ее на мебели, пока она не будет полностью установлена и пыль будет полностью убрана.</p> <p>Чтобы добиться благородного зеркального блеска, необходимо</p> <ul style="list-style-type: none"> <li>после снятия защитной пленки оставить пленку с зеркальным блеском для дополнительной закаливания в воздухе комнаты на один час.</li> <li>для чистки поверхностей используйте только влажные хлопчатобумажные салфетки и немного средства для чистки стекла.</li> <li>Не использовать острые средства чистки с присадками.</li> <li>Протирать поверхность влажной тряпкой.</li> <li>Не использовать парочиститель.</li> <li>Не повреждать поверхность острыми предметами.</li> <li>Ни в коем случае не допускать попадания на поверхность прямых солнечных лучей.</li> </ul> <p>Желаем Вам получить большое удовольствие от своей мягкой мебели</p>	<p><b>FR Attention Remarque !</b></p> <p>Nos surfaces haute brillance sont protégées à la livraison par un film protecteur. Veuillez le laisser sur le meuble jusqu'à ce qu'il soit entièrement installé et que la poussière soit supprimée.</p> <p>Pour obtenir un aspect de qualité et de haute brillance, vous devez</p> <ul style="list-style-type: none"> <li>laisser durcir pendant une heure à l'air ambiant le film haute brillance après avoir enlevé le film protecteur</li> <li>pour le nettoyage des surfaces, utiliser uniquement un chiffon de coton humide et un peu de lave-vitre.</li> <li>Ne pas utiliser de détergent agressif comportant des additifs.</li> <li>Frotter les surfaces avec un chiffon humide.</li> <li>Ne pas utiliser de nettoyeur à vapeur.</li> <li>ne pas endommager la surface avec des objets coupants</li> <li>ne pas soumettre les surfaces à un fort rayonnement solaire</li> </ul> <p>Nous souhaitons que votre nouveau meuble vous donne entière satisfaction.</p>	<p><b>SK Upozornenie!</b></p> <p>Leštené plochy sú pri dodaní chránené ochrannou fóliou. Túto fóliu neodstraňujte skôr, ako nábytok zmontujete a zavríte prachu. Aby ste zachovali vzhľad lešteného povrchu, mali by ste leštenú fóliu po odstránení ochranné fólie nechať na vzduchu približne jednu hodinu zatvrdnúť, pre čistenie povrchu používajte len vlhkú bavlnenú utierku a malé množstvo umývacieho prostriedku na sklá.</p> <p>Nepoužívajte žiadny ostrý čistiaci prostriedok s prídavnými látkami.</p> <p>Povrchy vydrhnite mokrú handrou.</p> <p>Nepoužívajte parný čistič.</p> <p>Povrchy nepoškodzujte ostrými predmetmi.</p> <p>Povrchy v žiadnom prípade nevystavujte silnému slnečnému žiareniu.</p> <p>Želáme vám veľa radosti s vašim novým nábytkom.</p>
<p><b>CZ Pozor upozornění!</b></p> <p>Naše povrchy s vysokým leskem jsou při dodání chráněny ochrannou fólií. Ponechejte ji na nábytku, dokud nebude kompletně smontovaný a nebude z něho odstraněn prach.</p> <p>Aby se zachovala cenná optika vysokého lesku, měli byste:</p> <ul style="list-style-type: none"> <li>dát vysoce lesklé fólii po odstránení ochranné fólie hodinu čas na vytvrzení na pokojovém vzduchu,</li> <li>pro čištění povrchů používejte pouze vlhký bavlněný hadřík a trochu čistícího prostředku na skla.</li> <li>nepoužívejte ostrý čistič prostředek s přísadami,</li> <li>povrchy otírejte mokrým hadrem,</li> <li>nepoužívejte parní čistič.</li> <li>nepoškodte povrch ostrými předměty</li> </ul> <p>povrchy v žádném případě nevystavujte silnému slunečnímu záření</p> <p>Přejeme Vám hodně radosti s Vaším novým nábytkem.</p>	<p><b>HU Figelem, olvassa el a tanácsot!</b></p> <p>A fényes felületeket a kiszállítást során védőfóliával védjük. Hagyja a fóliát a bútoron addig, amíg azt teljesen össze nem szerelte és nem távolította el róla a port.</p> <p>Az értékes fényes felület megóvásához tegye a következőket:</p> <ul style="list-style-type: none"> <li>Hagyja a fényes fóliát a védőfólia eltávolítása után egy órát keményedni a helyiség levegőjében.</li> <li>A felületek tisztításához kizárólag nedves pamutkendőt és egy kevés ablaktisztítót használjon.</li> <li>Ne használjon éles szemcsés tisztítószereket.</li> <li>A felületet törölje át egy nedves ronggyal.</li> <li>Ne használjon gőzölős tisztítóeszközt.</li> <li>A felületet óvja a kemény tárgyakkal való sérüléstől.</li> <li>A felület mindig óvni kell az erős napsütéstől.</li> </ul> <p>Reméljük, sok örömet lel az új bútor használatában.</p>	<p><b>RO Atenție indicație!</b></p> <p>Suprafețele noastre lucioase sunt protejate la livrare cu o folie de protecție. Păstrați-o pe mobilier până la realizarea completă a montajului, respectiv până când nu se mai degajă praf.</p> <p>Pentru a menține aspectul unic de luciu intens, trebuie să</p> <ul style="list-style-type: none"> <li>după îndepărtarea foliei de protecție, asigurați aerisirea foliei lucioase pentru câțire timp de o oră,</li> <li>utilizați pentru curățarea suprafețelor exclusiv o cârpă din bumbac umedă și puțină soluție de curățat sticlă.</li> <li>nu utilizați detergenți corosivi cu aditivi,</li> <li>ștergeți suprafețele cu o cârpă umedă,</li> <li>nu utilizați dispozitive de curățat cu abur.</li> <li>Nu deteriorați suprafețele cu obiecte ascuțite</li> </ul> <p>Nu expuneți în niciun caz suprafețele la radiații solare intense</p> <p>Vă dorim multe satisfacții la utilizarea noului dvs. mobilier.</p>
<p><b>HR Pozor uputa!</b></p> <p>Naše površine visokog sjaja zaštićene su tijekom isporuke zaštitnom folijom. Ostavite ovu na namještaju, dok nije u cijelosti montiran i oslobođen od prašine.</p> <p>Da biste dobili vrijednu optiku visokog sjaja, trebali biste ostaviti foliju visokog sjaja, nakon uklanjanja zaštitne folije, sat vremena na sobnom zraku radi naknadnog otvrdnjavanja;</p> <ul style="list-style-type: none"> <li>koristiti vlažnu pamučnu krpu i nešto sredstva za čišćenje stakla za čišćenje površina,</li> <li>ne koristiti oštre deterdžente s dodacima,</li> <li>obrisati površine s mokrom krpom,</li> <li>ne koristiti parni čistač;</li> <li>ne oštetiti površinu ostrim predmetima;</li> <li>ne izlagati površine ni pod kojim okolnostima jakom sunčanom ozačivanju.</li> </ul> <p>Želimo Vam puno srećnih trenutaka sa svojim novim amještajem.</p>	<p><b>BG Внимание! Указание!</b></p> <p>При експедиция нашите гланцови повърхности са покрити със защитно фолио. Оставете го върху мебелите до окончателното им монтиране и почистване от прах.</p> <p>За да се запази висококачествения гланц, след отстраняване на защитното фолио оставете гланцовото фолио за един час за допълнително втвърдяване на стайна температура;</p> <ul style="list-style-type: none"> <li>за почистване на повърхностите използвайте само мека памучна кърпа и малко препарат за почистване на стъкла;</li> <li>Не използвайте агресивни почистващи препарати с добавки.</li> <li>Почиствайте повърхностите с влажна кърпа.</li> <li>Не използвайте пароструйка.</li> <li>Не увреждайте повърхностите с остри предмети.</li> <li>В никакъв случай не излагайте повърхностите на силно слънцегреене.</li> </ul> <p>Пожелаваме Ви удоволствие с Вашите нови мебели.</p>	<p><b>SL Pozor, napotek!</b></p> <p>Naše visokosijajne površine so pri dobavi zaščitene s folijo. Pustite jo na pohištvo, dokler ni v celoti montirano ter ga tako zaščitite pred prahom.</p> <p>Da bi obdržali dragocen izgled visokega sijaja, morate visokosijajno folijo po odstranitvi zaščitne folije eno uro dati na sobno temperaturo, da se strdi za čiščenje površin uporabljajte samo vlažno bombažno krpo in malo čistila za steklo</p> <ul style="list-style-type: none"> <li>Ne uporabljajte ostrih čistil z dodatki.</li> <li>Površine zdrgnite z mokro krpo</li> <li>ne uporabljajte parnega čistilnika.</li> <li>Ne poškodujte površine z ostrimi predmeti</li> <li>V nobenem primeru ne izpostavljajte površin močnim sončnim žarkom</li> </ul> <p>Želimo vam še mnogo veselja z vašim novim pohištvom.</p>



VERIZZO



www.verizzo.com